



Easytop Inox-Kugelhahn mit SC-Contur

- Pressanschlüsse

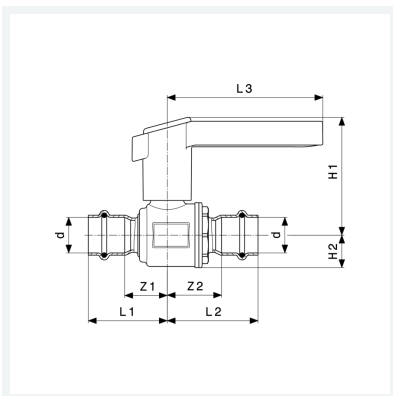
Ausstattung

Ventilgehäuse Edelstahl nichtrostend, Dichtelemente (Pressanschlüsse) EPDM, Betätigungshebel L-Form mit Medienkennzeichnung grün/rot auswechselbar

mit DVGW-Prüfzeichen

Modell 2370

Artikel 554 767



Eigenschaften

Betriebsdruck	BD	max. 1,6 MPa (PN 16)
Betriebstemperatur maximal	BT	110 °C
Durchmesser Nominal	DN	32
Rohraußendurchmesser	d	35
Z-Maß 1	Z1	37 mm
Z-Maß 2	Z2	44 mm
Länge 1	L1	63 mm
Länge 2	L2	70 mm
Länge 3	L3	113 mm
Höhe 1	H1	100 mm



**Easytop Inox-Kugelhahn
mit SC-Contur
Modell 2370
Artikel 554 767**

Eigenschaften

Höhe 2	H2	31 mm
Gewicht	1028 g	
Volumen	1243,2 cm ³	