



## Easytop Inox-Kugelhahn mit SC-Contur

- Pressanschlüsse

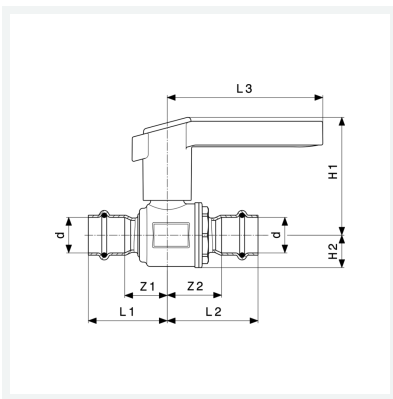
### Ausstattung

Ventilgehäuse Edelstahl nichtrostend, Dichtelemente (Pressanschlüsse) EPDM, Betätigungshebel L-Form mit Medienkennzeichnung grün/rot auswechselbar

mit **DVGW-Prüfzeichen**

**Modell 2370**

**Artikel 554 774**



## Eigenschaften

Betriebsdruck	BD	max. 1,6 MPa (PN 16)
Betriebstemperatur maximal	BT	110 °C
Durchmesser Nominal	DN	40
Rohraußendurchmesser	d	42
Z-Maß 1	Z1	47 mm
Z-Maß 2	Z2	46 mm
Länge 1	L1	83 mm
Länge 2	L2	82 mm
Länge 3	L3	119 mm
Höhe 1	H1	125 mm

# Datenblatt



**Easytop Inox-Kugelhahn  
mit SC-Contur  
Modell 2370  
Artikel 554 774**

## Eigenschaften

Höhe 2	H2	37 mm
Gewicht	1635 g	
Volumen	2072 cm <sup>3</sup>	