



Easytop Inox-Kugelhahn mit SC-Contur

- Pressanschlüsse

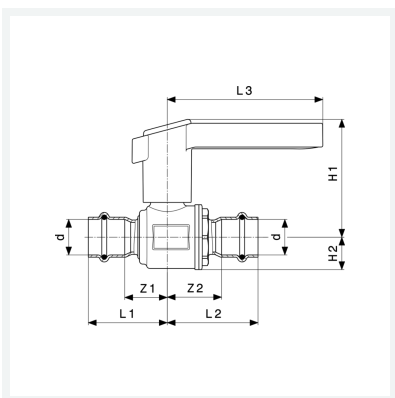
Ausstattung

Ventilgehäuse Edelstahl nichtrostend, Dichtelemente (Pressanschlüsse) EPDM, Betätigungshebel L-Form mit Medienkennzeichnung grün/rot auswechselbar

mit DVGW-Prüfzeichen

Modell 2370

Artikel 554 781



Eigenschaften

Betriebsdruck	BD	max. 1,6 MPa (PN 16)
Betriebstemperatur maximal	BT	110 °C
Durchmesser Nominal	DN	50
Rohraußendurchmesser	d	54
Z-Maß 1	Z1	50 mm
Z-Maß 2	Z2	55 mm
Länge 1	L1	90 mm
Länge 2	L2	96 mm
Länge 3	L3	119 mm
Höhe 1	H1	133 mm

Datenblatt



**Easytop Inox-Kugelhahn
mit SC-Contur
Modell 2370
Artikel 554 781**

Eigenschaften

Höhe 2	H2	45 mm
Gewicht	2470 g	
Volumen	3108 cm ³	