



## Seapress XL-Reduzierstück

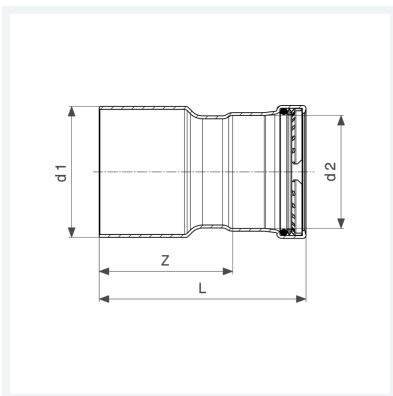
- Einsteckende, Pressanschluss

### Ausstattung

Dichtelement EPDM, Schneidring, Trennring

**Modell 0315.1XL**

**Artikel 556 198**



## Eigenschaften

Rohraußendurchmesser 1	d1	88,9
Rohraußendurchmesser 2	d2	76,1
Z-Maß	Z	82 mm
Länge	L	140 mm
Gewicht	741 g	
Volumen	1554 cm <sup>3</sup>	
Werkstoff	CuNiFe	