



Seapress XL-Reduzierstück

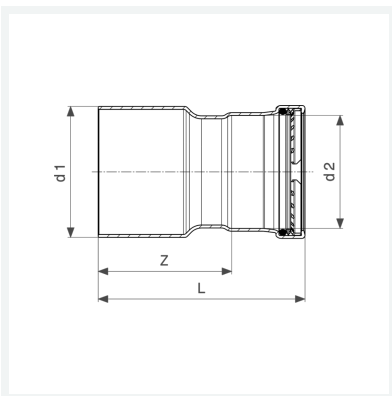
- Einsteckende, Pressanschluss

Ausstattung

Dichtelement EPDM, Schneidring, Trennring

Modell 0315.1XL

Artikel 556 204



Eigenschaften

| | | |
|------------------------|----------------------|--------|
| Rohraußendurchmesser 1 | d1 | 108,0 |
| Rohraußendurchmesser 2 | d2 | 76,1 |
| Z-Maß | Z | 111 mm |
| Länge | L | 161 mm |
| Gewicht | 1039 g | |
| Volumen | 3108 cm ³ | |
| Werkstoff | CuNiFe | |