



Seapress XL-Reduzierstück

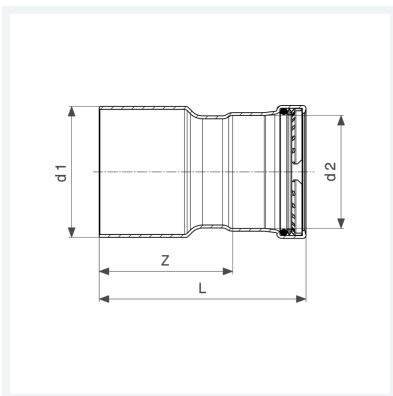
- Einsteckende, Pressanschluss

Ausstattung

Dichtelement EPDM, Schneidring, Trennring

Modell 0315.1XL

Artikel 556 211



Eigenschaften

Rohraußendurchmesser 1	d1	108,0
Rohraußendurchmesser 2	d2	88,9
Z-Maß	Z	104 mm
Länge	L	154 mm
Gewicht	1090 g	
Volumen	2072 cm ³	
Werkstoff	CuNiFe	