



Seapress XL-Muffe

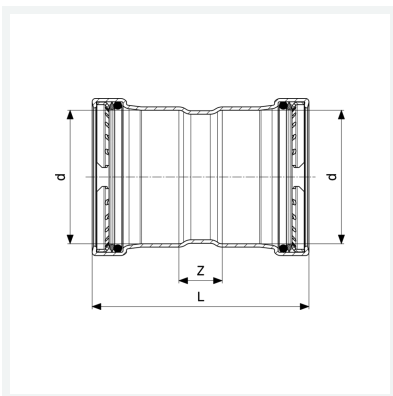
- Pressanschlüsse

Ausstattung

Dichtelemente EPDM, Schneidringe, Trennringe

Modell 0315XL

Artikel 556 501



Eigenschaften

Rohraußendurchmesser	d	88,9
Z-Maß	Z	25 mm
Länge	L	125 mm
Gewicht	781,5 g	
Volumen	2486,4 cm ³	
Werkstoff	CuNiFe	