



Seapress XL-Muffe

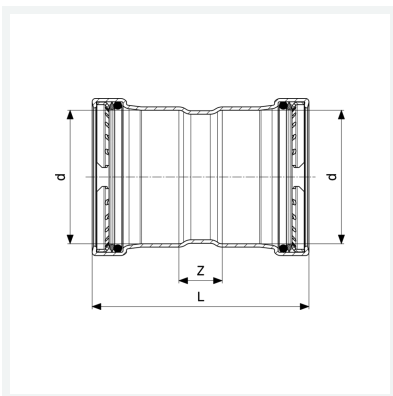
- Pressanschlüsse

Ausstattung

Dichtelemente EPDM, Schneidringe, Trennringe

Modell 0315XL

Artikel 556 518



Eigenschaften

Rohraußendurchmesser	d	108,0
Z-Maß	Z	27 mm
Länge	L	147 mm
Gewicht	1270 g	
Volumen	3108 cm ³	
Werkstoff	CuNiFe	