



## Seapress XL-Bogen 90°

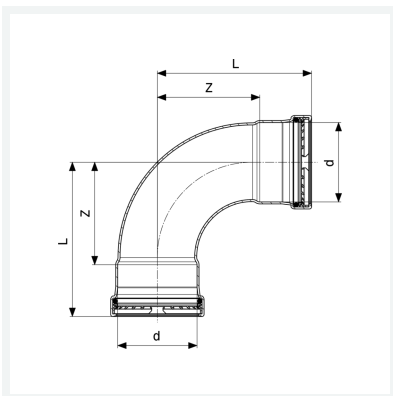
- Pressanschlüsse

### Ausstattung

Dichtelemente EPDM, Schneidringe, Trennringe

**Modell 0316XL**

**Artikel 556 556**



## Eigenschaften

Rohraußendurchmesser	d	108,0
Z-Maß	Z	138 mm
Länge	L	198 mm
Gewicht	2850 g	
Volumen	12432 cm <sup>3</sup>	
Werkstoff	CuNiFe	