



Seapress XL-Bogen 45°

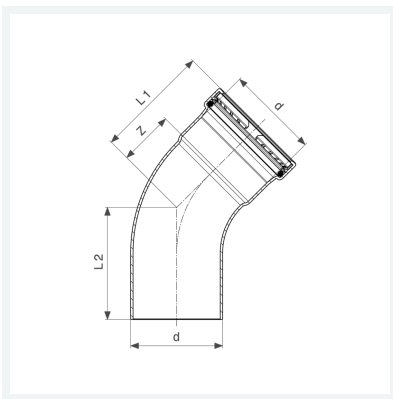
- Pressanschluss, Einsteckende

Ausstattung

Dichtelement EPDM, Schneidring, Trennring

Modell 0326.1XL

Artikel 556 600



Eigenschaften

Rohraußendurchmesser	d	108,0
Z-Maß	Z	61 mm
Länge 1	L1	121 mm
Länge 2	L2	119 mm
Gewicht	1820 g	
Volumen	7161 cm ³	
Werkstoff	CuNiFe	