



Seapress XL-Bogen 45°

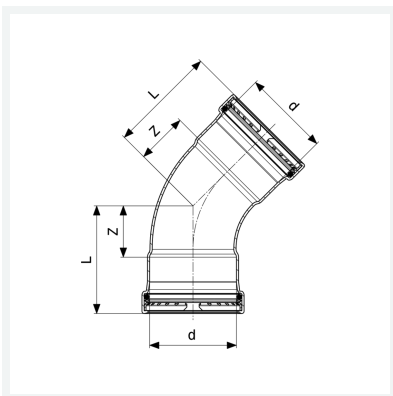
- Pressanschlüsse

Ausstattung

Dichtelemente EPDM, Schneidringe, Trennringe

Modell 0326XL

Artikel 556 631



Eigenschaften

Rohraußendurchmesser	d	108,0
Z-Maß	Z	61 mm
Länge	L	121 mm
Gewicht	1928 g	
Volumen	7161 cm ³	
Werkstoff	CuNiFe	