



## Seapress XL-Reduzierstück

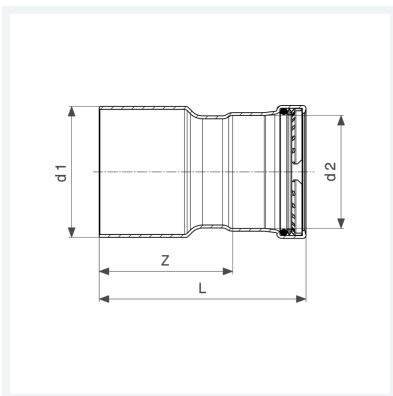
- Einsteckende, Pressanschluss

### Ausstattung

Dichtelement EPDM, Schneidring, Trennring

**Modell 0315.1XL**

**Artikel 556 648**



## Eigenschaften

Rohraußendurchmesser 1	d1	76,1
Rohraußendurchmesser 2	d2	54
Z-Maß	Z	93 mm
Länge	L	133 mm
Gewicht	498 g	
Volumen	1036 cm <sup>3</sup>	
Werkstoff	CuNiFe	