

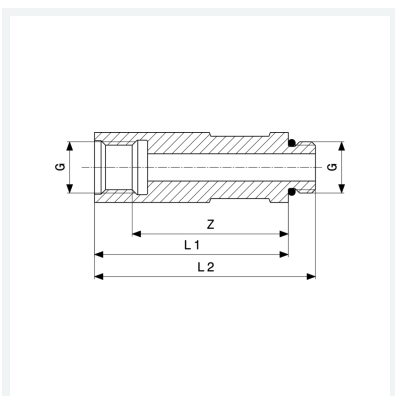


**Easytop LF-Verlängerung  
labs-frei (Einzelverpackung)**

- geeignet für Easytop LF-Entleerungsventil Modell 2234LF, Easytop LF-KRV-Schrägsitzventil Modell 2238LF, Easytop LF-Schrägsitzventil Modell 2237LF
- G-Gewinde

**Modell 2234.5LF**

**Artikel 565 329**



## Eigenschaften

Gewinde zylindrisch	G	1/4
Länge	L	50
Z-Maß	Z	40 mm
Länge 1	L1	50 mm
Länge 2	L2	57 mm
Gewicht	93,1 g	
Volumen	82,88 cm <sup>3</sup>	
Werkstoff	Rotguss	