



Sanfix P-Anschlussverschraubung mit SC-Contur

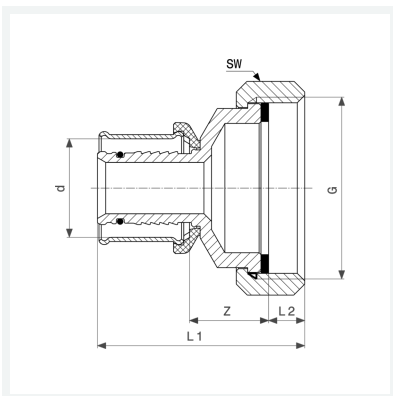
- G-Gewinde, Pressanschluss
- flachdichtend

Ausstattung

Dichtelement EPDM, Mehrkant

Modell 2163

Artikel 566 630



Eigenschaften

Rohraußendurchmesser	d	25
Gewinde zylindrisch	G	1
Z-Maß	Z	13 mm
Länge 1	L1	46 mm
Länge 2	L2	9 mm
Schlüsselweite	SW	36 mm
Gewicht	119 g	
Volumen	248,64 cm ³	
Werkstoff	Rotguss	