



Sanfix P-Anschlussverschraubung mit SC-Contur

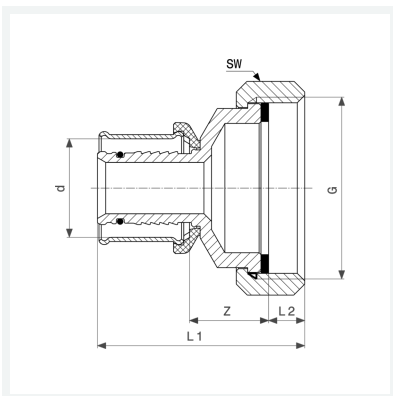
- G-Gewinde, Pressanschluss
- flachdichtend

Ausstattung

Dichtelement EPDM, Mehrkant

Modell 2163

Artikel 566 661



Eigenschaften

Rohraußendurchmesser	d	50
Gewinde zylindrisch	G	1¼
Z-Maß	Z	17 mm
Länge 1	L1	62 mm
Länge 2	L2	10 mm
Schlüsselweite	SW	59 mm
Gewicht	397 g	
Volumen	414,4 cm ³	
Werkstoff	Rotguss	