



Profipress G XL-Schiebemuffe mit SC-Contur

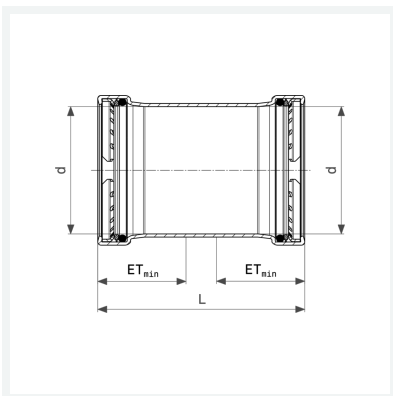
- Pressanschlüsse

Ausstattung

Dichtelemente HNBR, Schneidringe, Trennringe

Modell 2615.5XL

Artikel 577 889



Eigenschaften

Rohraußendurchmesser	d	64,0
Länge	L	110 mm
Einstecktiefe minimal	ETmin	43 mm
Gewicht	526,5 g	
Volumen	828,8 cm ³	
Werkstoff	Kupfer	