



Sanpress Inox G XL-Reduzierstück mit SC-Contur

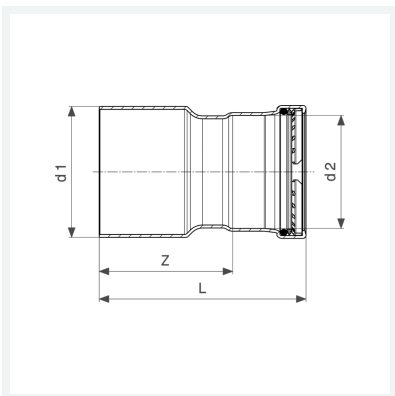
- Einsteckende, Pressanschluss

Ausstattung

Dichtelement HNBR, Schneidring, Trennring

Modell 0215.1XL

Artikel 578 343



Eigenschaften

Rohraußendurchmesser 1	d1	76,1
Rohraußendurchmesser 2	d2	64,0
Z-Maß	Z	83 mm
Länge	L	126 mm
Gewicht	499,5 g	
Volumen	1243,2 cm ³	
Werkstoff	Stahl nichtrostend	