



Sanpress Inox G XL-Reduzierstück mit SC-Contur

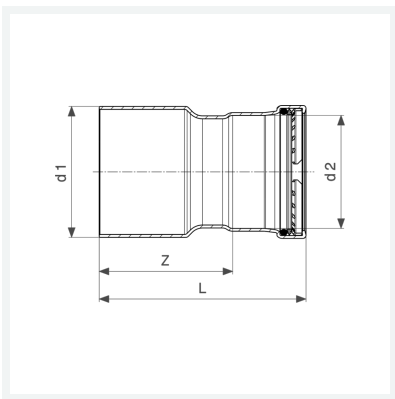
- Einsteckende, Pressanschluss

Ausstattung

Dichtelement HNBR, Schneidring, Trennring

Modell 0215.1XL

Artikel 578 374



Eigenschaften

Rohraußendurchmesser 1	d1	88,9
Rohraußendurchmesser 2	d2	64,0
Z-Maß	Z	89 mm
Länge	L	132 mm
Gewicht	576,5 g	
Volumen	1554 cm ³	
Werkstoff	Stahl nichtrostend	