



Sanpress Inox G XL-Reduzierstück mit SC-Contur

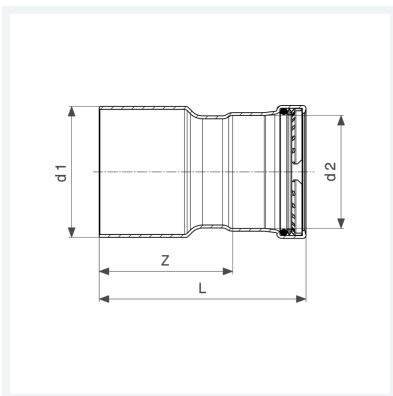
- Einsteckende, Pressanschluss

Ausstattung

Dichtelement HNBR, Schneidring, Trennring

Modell 0215.1XL

Artikel 578 381



Eigenschaften

| | | |
|------------------------|----------------------|--------|
| Rohraußendurchmesser 1 | d1 | 88,9 |
| Rohraußendurchmesser 2 | d2 | 76,1 |
| Z-Maß | Z | 81 mm |
| Länge | L | 131 mm |
| Gewicht | 632 g | |
| Volumen | 1554 cm ³ | |
| Werkstoff | Stahl nichtrostend | |