



## Sanpress Inox G XL-Muffe mit SC-Contur

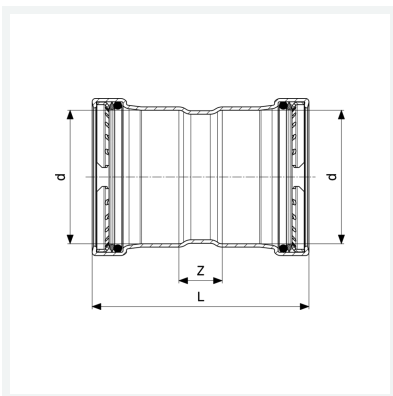
- Pressanschlüsse

### Ausstattung

Dichtelemente HNBR, Schneidringe, Trennringe

**Modell 0215XL**

**Artikel 578 565**



## Eigenschaften

Rohraußendurchmesser	d	88,9
Z-Maß	Z	25 mm
Länge	L	125 mm
Gewicht	730 g	
Volumen	2486,4 cm <sup>3</sup>	
Werkstoff	Stahl nichtrostend	