



Montageeinheit mit SC-Contur

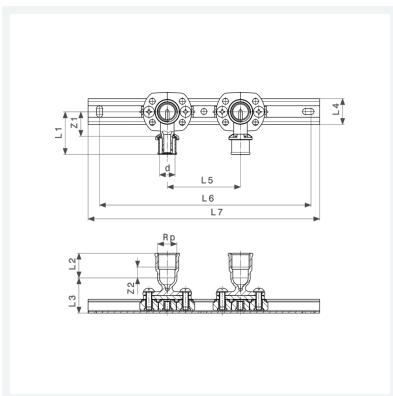
- Pressanschlüsse, Rp-Gewinde
- schallentkoppelnd, variable Stichmaße

Ausstattung

Wandscheiben Rotguss, Halterung (flach) Stahl verzinkt

Modell 2141

Artikel 581 657



Eigenschaften

Rohraußendurchmesser	d	16
Innengewinde zylindrisch	Rp	½
Z-Maß 1	Z1	26 mm
Z-Maß 2	Z2	12 mm
Länge 1	L1	46 mm
Länge 2	L2	27 mm
Länge 3	L3	38 mm
Länge 4	L4	28 mm
Länge 5	L5	80 mm
Länge 6	L6	230 mm

Datenblatt



**Montageeinheit
mit SC-Contur
Modell 2141
Artikel 581 657**

Eigenschaften

Länge 7	L7	253 mm
Gewicht	570,8 g	
Volumen	1243,2 cm ³	