



Sanfix P-Montageeinheit mit SC-Contur

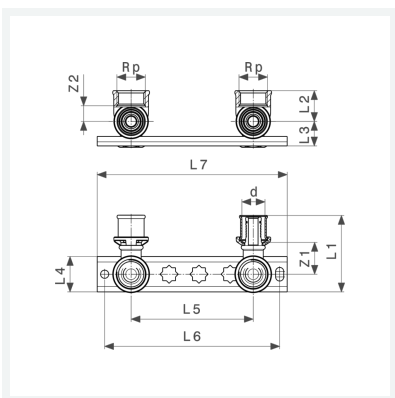
- für Boden-/Wandanschluss
- Pressanschlüsse, Rp-Gewinde

Ausstattung

Halterung Stahl verzinkt, Winkel Rotguss kurz

Modell 2170.8

Artikel 585 662



Eigenschaften

Stichmaß	40/50	
Rohraußendurchmesser	d	16
Innengewinde zylindrisch	Rp	1/2
Z-Maß 1	Z1	23 mm
Z-Maß 2	Z2	13 mm
Länge 1	L1	43 mm
Länge 2	L2	23 mm
Länge 3	L3	18 mm
Länge 4	L4	26 mm
Länge 5	L5	90 mm



**Sanfix P-Montageeinheit
mit SC-Contur
Modell 2170.8
Artikel 585 662**

Eigenschaften

Länge 6	L6	129 mm
Länge 7	L7	140 mm
Gewicht	260 g	
Volumen	355,2 cm ³	