



## Heizkörperanschlussblock

- für HK-Montage nach Abschluss aller Putz-, Fliesenleger-, Estrich- und Malerarbeiten, HK-Anschluss aus der Wand

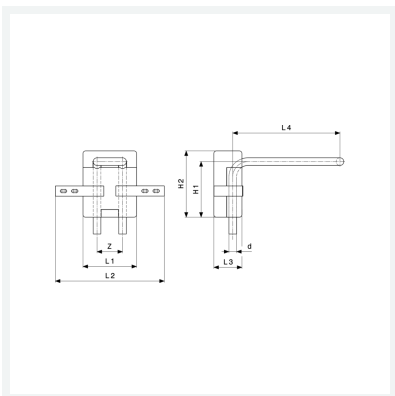
- variabel

### Ausstattung

Dämmbox, Edelstahlrohr d15

**Modell 1097.9**

**Artikel 586 379**



## Eigenschaften

Rohraußendurchmesser	d	15
Höhe	H	150
Z-Maß	Z	50 mm
Länge 1	L1	105 mm
Länge 2	L2	214 mm
Länge 3	L3	55 mm
Länge 4	L4	210 mm
Höhe 1	H1	109 mm
Höhe 2	H2	130 mm
Gewicht	365 g	



**Heizkörperanschlussblock**  
**Modell 1097.9**  
**Artikel 586 379**

## Eigenschaften

---

Volumen

4144 cm<sup>3</sup>