



## Easytop-Kugelhahn mit SC-Contur

- Sanfix P-Pressanschluss

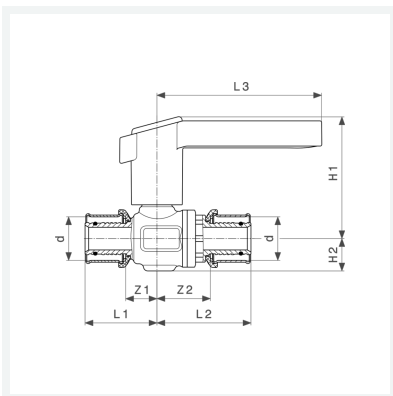
### Ausstattung

Ventilgehäuse aus Rotguss oder Siliziumbronze nach Metall-Bewertungsgrundlage (UBA), Schaltwelle wartungsfrei (Viega empfiehlt den Kugelhahn halbjährlich komplett zu öffnen und zu schließen), Dichtelemente (Pressanschlüsse) EPDM, Betätigungshebel L-Form mit Medienkennzeichnung grün/rot auswechselbar

mit **DVGW-Prüfzeichen**

**Modell 2170**

**Artikel 587 277**



## Eigenschaften

Durchmesser Nominal	DN	15
Rohraußendurchmesser	d	16
Z-Maß 1	Z1	18 mm
Z-Maß 2	Z2	31 mm
Länge 1	L1	38 mm
Länge 2	L2	52 mm
Länge 3	L3	98 mm
Höhe 1	H1	73 mm
Höhe 2	H2	19 mm
Gewicht	354 g	



**Easytop-Kugelhahn  
mit SC-Contur  
Modell 2170  
Artikel 587 277**

## Eigenschaften

---

Volumen	497,28 cm <sup>3</sup>
---------	------------------------