



Easytop-Kugelhahn mit SC-Contur

- Sanfix P-Pressanschluss

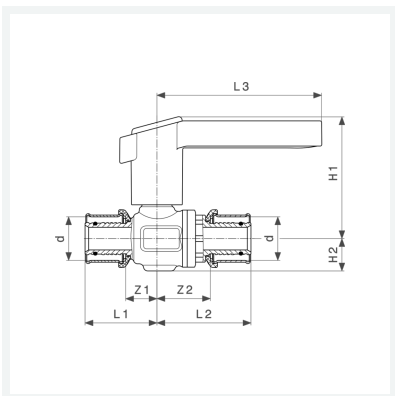
Ausstattung

Ventilgehäuse aus Rotguss oder Siliziumbronze nach Metall-Bewertungsgrundlage (UBA), Schaltwelle wartungsfrei (Viega empfiehlt den Kugelhahn halbjährlich komplett zu öffnen und zu schließen), Dichtelemente (Pressanschlüsse) EPDM, Betätigungshebel L-Form mit Medienkennzeichnung grün/rot auswechselbar

mit **DVGW-Prüfzeichen**

Modell 2170

Artikel 587 284



Eigenschaften

Durchmesser Nominal	DN	15
Rohraußendurchmesser	d	20
Z-Maß 1	Z1	18 mm
Z-Maß 2	Z2	31 mm
Länge 1	L1	39 mm
Länge 2	L2	53 mm
Länge 3	L3	98 mm
Höhe 1	H1	73 mm
Höhe 2	H2	19 mm
Gewicht	360 g	



**Easytop-Kugelhahn
mit SC-Contur
Modell 2170
Artikel 587 284**

Eigenschaften

Volumen	497,28 cm ³
---------	------------------------