



Easytop-Kugelhahn mit SC-Contur

- Sanfix P-Pressanschluss

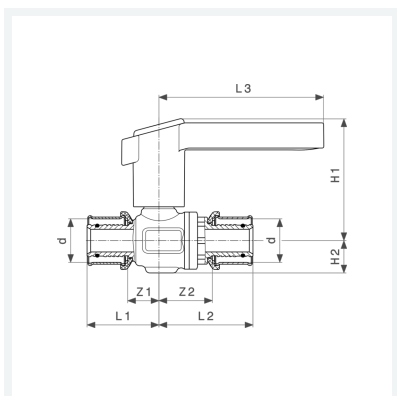
Ausstattung

Ventilgehäuse aus Rotguss oder Siliziumbronze nach Metall-Bewertungsgrundlage (UBA), Schaltwelle wartungsfrei (Viega empfiehlt den Kugelhahn halbjährlich komplett zu öffnen und zu schließen), Dichtelemente (Pressanschlüsse) EPDM, Betätigungshebel L-Form mit Medienkennzeichnung grün/rot auswechselbar

mit **DVGW-Prüfzeichen**

Modell 2170

Artikel 587 291



Eigenschaften

Durchmesser Nominal	DN	20
Rohraußendurchmesser	d	25
Z-Maß 1	Z1	18 mm
Z-Maß 2	Z2	32 mm
Länge 1	L1	42 mm
Länge 2	L2	56 mm
Länge 3	L3	98 mm
Höhe 1	H1	73 mm
Höhe 2	H2	19 mm
Gewicht	400 g	



**Easytop-Kugelhahn
mit SC-Contur
Modell 2170
Artikel 587 291**

Eigenschaften

Volumen	621,6 cm ³
---------	-----------------------