



## Sanpress-Übergangverschraubung mit SC-Contur

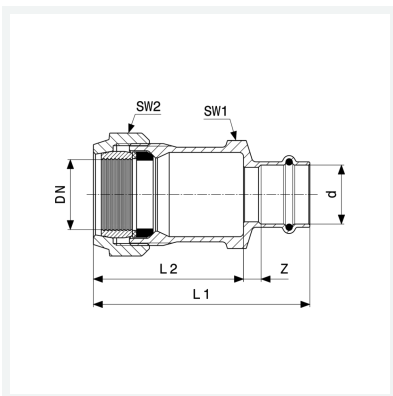
- für Stahlrohr auf Viega Pressverbindersysteme
- Klemmverschraubung, Pressanschluss

### Ausstattung

Dichtung, Trennring, Klemmring, Überwurfverschraubung, Dichtelement EPDM, Mehrkant

**Modell 2215.6**

**Artikel 588 328**



## Eigenschaften

Durchmesser Nominal	DN	32
Rohraußendurchmesser	d	35
Z-Maß	Z	9 mm
Länge 1	L1	112 mm
Länge 2	L2	73 mm
Schlüsselweite 1	SW1	68 mm
Schlüsselweite 2	SW2	70 mm
Gewicht	972,4 g	
Volumen	828,8 cm <sup>3</sup>	
Werkstoff	Rotguss oder Siliziumbronze	