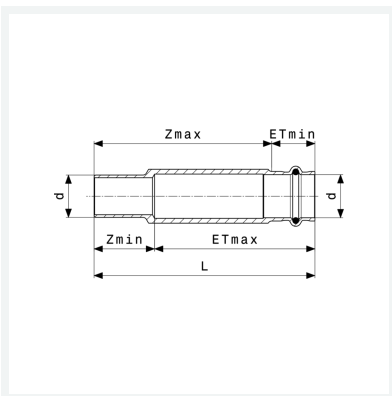




**Sanpress-Schiebemuffe mit SC-Contur**  
 - Einsteckende, Pressanschluss  
**Ausstattung**  
 Dichtelement EPDM  
**Modell 2215.4**  
**Artikel 588 557**



## Eigenschaften

Rohraußendurchmesser	d	35
Länge	L	135 mm
Einstecktiefe maximal	ETmax	100 mm
Einstecktiefe minimal	ETmin	25 mm
Z-Maß maximal	Zmax	99 mm
Z-Maß minimal	Zmin	36 mm
Gewicht	348,2 g	
Volumen	310,8 cm <sup>3</sup>	
Werkstoff	Rotguss oder Siliziumbronze	