



## Sanpress-Übergangverschraubung mit SC-Contur

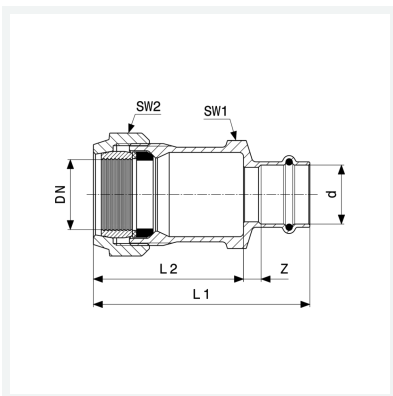
- für Stahlrohr auf Viega Pressverbindersysteme
- Klemmverschraubung, Pressanschluss

### Ausstattung

Dichtung, Trennring, Klemmring, Überwurfverschraubung, Dichtelement EPDM, Mehrkant

**Modell 2215.6**

**Artikel 588 564**



## Eigenschaften

Durchmesser Nominal	DN	25
Rohraußendurchmesser	d	28
Z-Maß	Z	9 mm
Länge 1	L1	104 mm
Länge 2	L2	73 mm
Schlüsselweite 1	SW1	50 mm
Schlüsselweite 2	SW2	55 mm
Gewicht	527 g	
Volumen	497,28 cm <sup>3</sup>	
Werkstoff	Rotguss oder Siliziumbronze	