



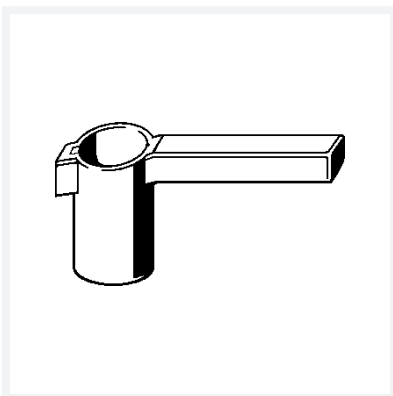
Easytop-Betätigungshebel

- geeignet für Easytop Inox-Kugelhahn Modell 2370, Easytop-Kugelhahn Modell 2170, 2270, 2270.1, 2270.2, 2270.4, 5370, Easytop-Pumpenkugelhahn Modell 2270.8, 2270.9

Modell 2270.21

Artikel 590 253

Hinweis:
Lieferung nur noch aus Lagervorrat



Eigenschaften

| | | |
|-------------------------|------------------------|-------|
| Innendurchmesser | Innen-Ø | 35 |
| Für Durchmesser Nominal | für DN | 25/32 |
| Ausführung | anthrazitgrau=RAL 7016 | |
| Gewicht | 55 g | |
| Volumen | 248,64 cm ³ | |
| Werkstoff | Kunststoff | |