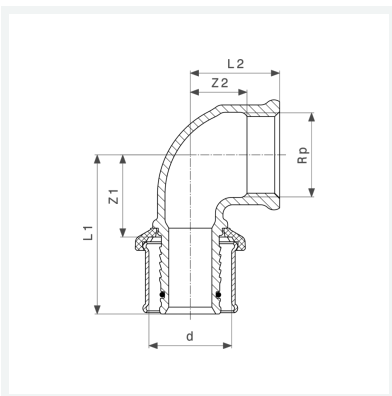




**Sanfix P-Übergangsbogen 90°  
mit SC-Contur**  
- Pressanschluss, Rp-Gewinde  
**Modell 2114.1**

**Artikel 595 814**



## Eigenschaften

Rohraußendurchmesser	d	25
Innengewinde zylindrisch	Rp	¾
Z-Maß 1	Z1	26 mm
Z-Maß 2	Z2	12 mm
Länge 1	L1	50 mm
Länge 2	L2	28 mm
Gewicht	131 g	
Volumen	248,64 cm <sup>3</sup>	
Werkstoff	Rotguss	