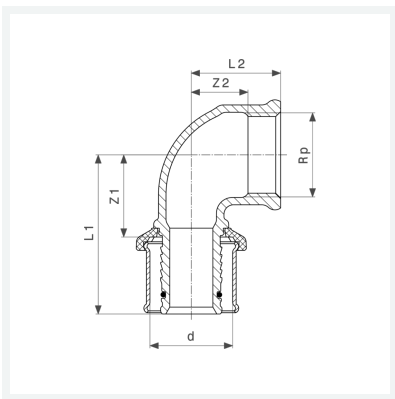




**Sanfix P-Übergangsbogen 90°
mit SC-Contur**
- Pressanschluss, Rp-Gewinde
Modell 2114.1

Artikel 595 821



Eigenschaften

Rohraußendurchmesser	d	32
Innengewinde zylindrisch	Rp	1
Z-Maß 1	Z1	32 mm
Z-Maß 2	Z2	13 mm
Länge 1	L1	60 mm
Länge 2	L2	32 mm
Gewicht	206 g	
Volumen	310,8 cm ³	
Werkstoff	Rotguss	