



Easytop-Dämmschale

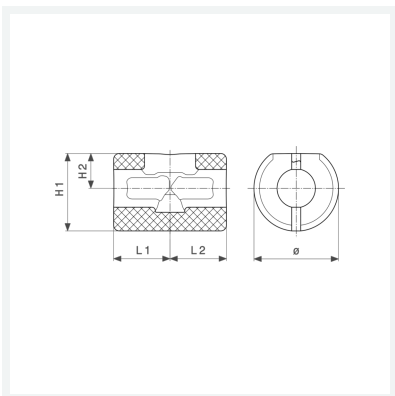
- geeignet für Easytop-UP-Freiflussventil Modell 2278.5, 2278.6, 5340,
Easytop-UP-Geradsitzventil Modell 2235.2, 2235.3, 5335.2

Ausstattung

Dämmschichtdicke entsprechend GEG

Modell 2210.40

Artikel 596 842



Eigenschaften

Für Durchmesser Nominal	für DN	15–25
Länge 1	L1	50 mm
Länge 2	L2	50 mm
Höhe 1	H1	68 mm
Höhe 2	H2	31 mm
Durchmesser	Ø	75 mm
Gewicht	17,4 g	
Volumen	1243,2 cm ³	