



Prestabo-Anschlussverschraubung mit SC-Contur

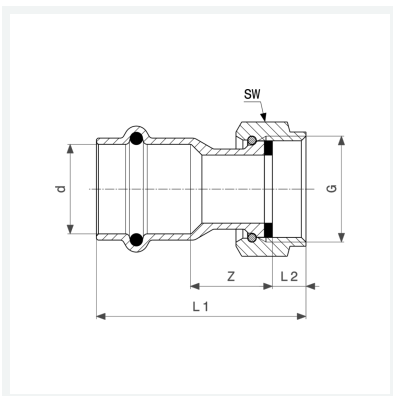
- Pressanschluss, G-Gewinde
- flachdichtend

Ausstattung

Flachdichtung EPDM, Dichtelement EPDM, Mehrkant

Modell 1163

Artikel 601 119



Eigenschaften

VdS-Zulassung	VdS	✓
Rohraußendurchmesser	d	35
Gewinde zylindrisch	G	2
Z-Maß	Z	14 mm
Länge 1	L1	51 mm
Länge 2	L2	12 mm
Schlüsselweite	SW	65 mm
Gewicht	255,2 g	
Volumen	310,8 cm ³	
Werkstoff	Stahl unlegiert, verzinkt	