



## Prestabo-Anschlussverschraubung mit SC-Contur

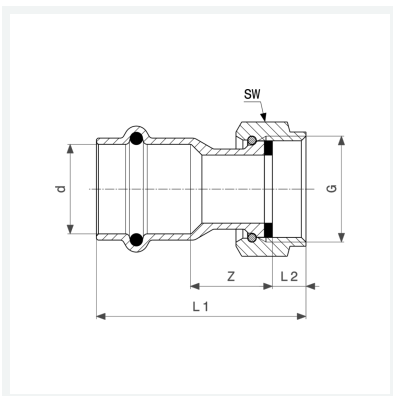
- Pressanschluss, G-Gewinde
- flachdichtend

### Ausstattung

Flachdichtung EPDM, Dichtelement EPDM, Mehrkant

### Modell 1163

**Artikel 601 126**



## Eigenschaften

|                      |                           |       |
|----------------------|---------------------------|-------|
| VdS-Zulassung        | VdS                       | ✓     |
| Rohraußendurchmesser | d                         | 42    |
| Gewinde zylindrisch  | G                         | 2     |
| Z-Maß                | Z                         | 20 mm |
| Länge 1              | L1                        | 70 mm |
| Länge 2              | L2                        | 14 mm |
| Schlüsselweite       | SW                        | 66 mm |
| Gewicht              | 353,5 g                   |       |
| Volumen              | 621,6 cm <sup>3</sup>     |       |
| Werkstoff            | Stahl unlegiert, verzinkt |       |