



**Prestabo-Kreuzstück
mit SC-Contur**

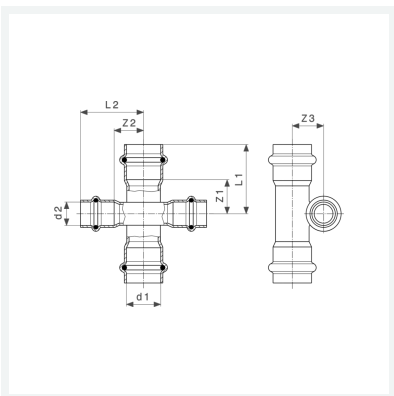
- Pressanschlüsse

Ausstattung

Dichtelemente EPDM

Modell 1148

Artikel 601 164



Eigenschaften

Rohraußendurchmesser 1	d1	22
Rohraußendurchmesser 2	d2	15
Z-Maß 1	Z1	22 mm
Z-Maß 2	Z2	19 mm
Z-Maß 3	Z3	21 mm
Länge 1	L1	45 mm
Länge 2	L2	41 mm
Gewicht	130,5 g	
Volumen	414,4 cm ³	
Werkstoff	Stahl unlegiert, verzinkt	