



**Prestabo-Kreuzstück
mit SC-Contur**

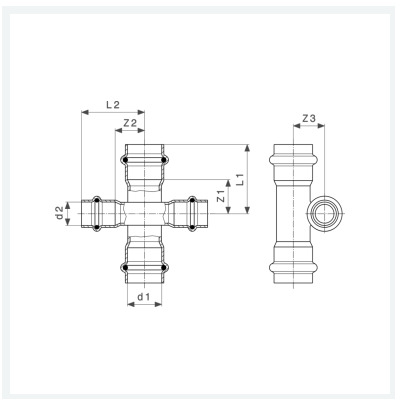
- Pressanschlüsse

Ausstattung

Dichtelemente EPDM

Modell 1148

Artikel 601 171



Eigenschaften

Rohraußendurchmesser 1	d1	28
Rohraußendurchmesser 2	d2	15
Z-Maß 1	Z1	21 mm
Z-Maß 2	Z2	19 mm
Z-Maß 3	Z3	25 mm
Länge 1	L1	45 mm
Länge 2	L2	41 mm
Gewicht	150 g	
Volumen	621,6 cm ³	
Werkstoff	Stahl unlegiert, verzinkt	