



**Prestabo-Übergangswinkel 90°
mit SC-Contur**

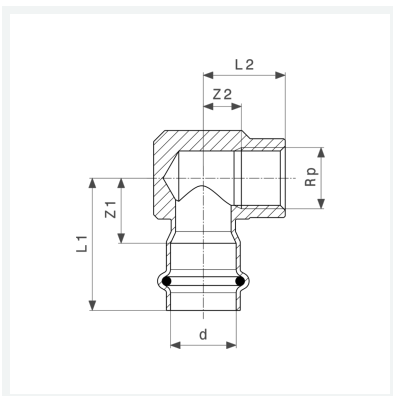
- Pressanschluss, Rp-Gewinde

Ausstattung

Dichtelement EPDM

Modell 1114.2

Artikel 601 263



Eigenschaften

VdS-Zulassung	VdS	✓
Rohraußendurchmesser	d	22
Innengewinde zylindrisch	Rp	½
Z-Maß 1	Z1	22 mm
Z-Maß 2	Z2	13 mm
Länge 1	L1	45 mm
Länge 2	L2	28 mm
Gewicht	214 g	
Volumen	165,76 cm ³	
Werkstoff	Stahl unlegiert, verzinkt	