



**Prestabo-Übergangswinkel 90°
mit SC-Contur**

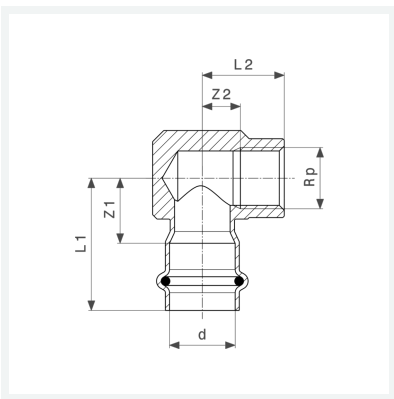
- Pressanschluss, Rp-Gewinde

Ausstattung

Dichtelement EPDM

Modell 1114.2

Artikel 601 287



Eigenschaften

VdS-Zulassung	VdS	✓
Rohraußendurchmesser	d	28
Innengewinde zylindrisch	Rp	1/2
Z-Maß 1	Z1	22 mm
Z-Maß 2	Z2	16 mm
Länge 1	L1	46 mm
Länge 2	L2	31 mm
Gewicht	258 g	
Volumen	207,2 cm ³	
Werkstoff	Stahl unlegiert, verzinkt	