



Sanfix P-Anschlussverschraubung mit SC-Contur

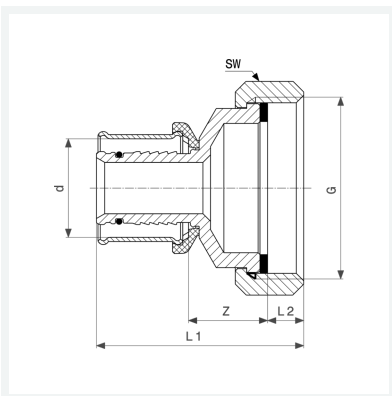
- G-Gewinde, Pressanschluss
- flachdichtend

Ausstattung

Dichtelement EPDM, Mehrkant

Modell 2163

Artikel 602 543



Eigenschaften

Rohraußendurchmesser	d	25
Gewinde zylindrisch	G	1½
Z-Maß	Z	21 mm
Länge 1	L1	55 mm
Länge 2	L2	10 mm
Schlüsselweite	SW	52 mm
Gewicht	222 g	
Volumen	248,64 cm ³	
Werkstoff	Rotguss	