



## Sanfix P-Anschlussverschraubung mit SC-Contur

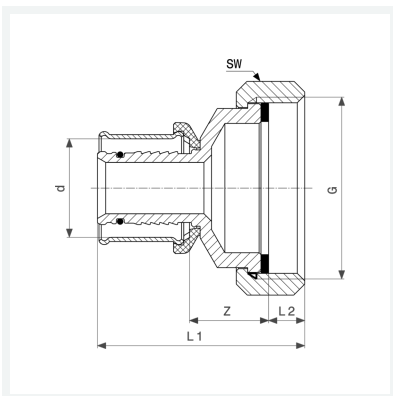
- G-Gewinde, Pressanschluss
- flachdichtend

### Ausstattung

Dichtelement EPDM, Mehrkant

### Modell 2163

**Artikel 603 564**



## Eigenschaften

|                      |                       |       |
|----------------------|-----------------------|-------|
| Rohraußendurchmesser | d                     | 50    |
| Gewinde zylindrisch  | G                     | 2½    |
| Z-Maß                | Z                     | 20 mm |
| Länge 1              | L1                    | 66 mm |
| Länge 2              | L2                    | 11 mm |
| Schlüsselweite       | SW                    | 75 mm |
| Gewicht              | 538 g                 |       |
| Volumen              | 414,4 cm <sup>3</sup> |       |
| Werkstoff            | Rotguss               |       |