



Sanfix P-Übergangsstück

- für Sanfix- oder Sanfix Fosta-Rohr an Fremd- oder Viegatherm-Rohr
- Pressanschluss, Klemmverschraubung

Ausstattung

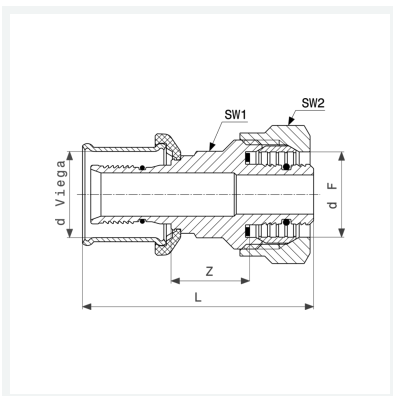
Mehrkant

Hinweis

Nur für die angegebene Fremdrohrdimension geeignet!

Modell 2113.5

Artikel 603 755



Eigenschaften

Wandstärke	s	2,25
Rohraußendurchmesser Viega	d Viega	20
Rohraußendurchmesser Fremdrohr	d F	20
Z-Maß	Z	19 mm
Länge	L	56 mm
Schlüsselweite 1	SW1	19 mm
Schlüsselweite 2	SW2	30 mm
Gewicht	132 g	
Volumen	62,16 cm ³	
Werkstoff	Rotguss	