

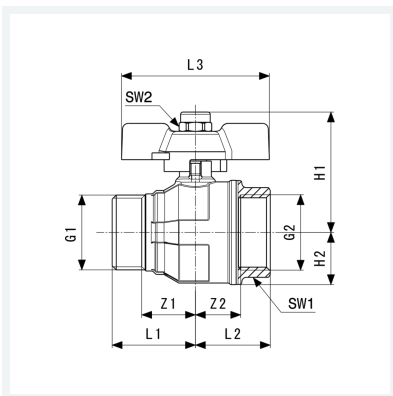


Kugelhahnset

- für Fonterra-Flächentemperierung, Heizkreisverteiler DN25
- Innengewinde, G-Gewinde
- flachdichtend

Modell 1041

Artikel 606 268



Eigenschaften

| | | |
|--------------------------|----|-------|
| Innengewinde zylindrisch | Rp | 1 |
| Gewinde zylindrisch | G | 1 |
| Anzahl im Set | AS | 2 |
| Z-Maß 1 | Z1 | 24 mm |
| Z-Maß 2 | Z2 | 20 mm |
| Länge 1 | L1 | 37 mm |
| Länge 2 | L2 | 33 mm |
| Länge 3 | L3 | 65 mm |
| Höhe 1 | H1 | 53 mm |
| Höhe 2 | H2 | 23 mm |



**Kugelhahnset
Modell 1041
Artikel 606 268**

Eigenschaften

| | | |
|------------------|----------------------|-------|
| Schlüsselweite 1 | SW1 | 37 mm |
| Schlüsselweite 2 | SW2 | 13 mm |
| Gewicht | 675 g | |
| Volumen | 1036 cm ³ | |
| Werkstoff | Messing vernickelt | |