

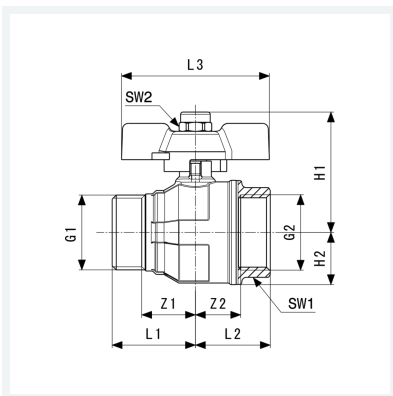


Kugelhahnset

- für Fonterra-Flächentemperierung, Heizkreisverteiler DN25
- Innengewinde, G-Gewinde
- flachdichtend

Modell 1041

Artikel 606 275



Eigenschaften

Innengewinde zylindrisch	Rp	$\frac{3}{4}$
Gewinde zylindrisch	G	1
Anzahl im Set	AS	2
Z-Maß 1	Z1	15 mm
Z-Maß 2	Z2	17 mm
Länge 1	L1	24 mm
Länge 2	L2	27 mm
Länge 3	L3	56 mm
Höhe 1	H1	41 mm
Höhe 2	H2	19 mm



**Kugelhahnset
Modell 1041
Artikel 606 275**

Eigenschaften

Schlüsselweite 1	SW1	31 mm
Schlüsselweite 2	SW2	7 mm
Gewicht	454,7 g	
Volumen	1036 cm ³	
Werkstoff	Messing vernickelt	