



Easytop-Montageset

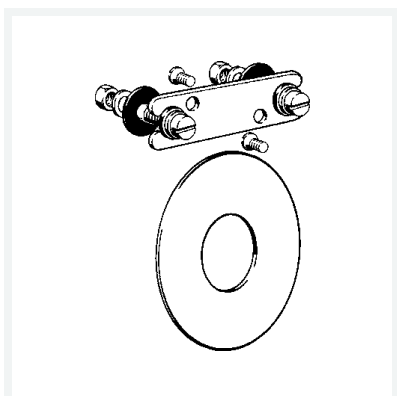
- für Befestigung hinten
- geeignet für Easytop-UP-Freiflussventil Modell 2278.5, 2278.6, 5340, Easytop-UP-Geradsitzventil Modell 2235.2, 5335.2, Easytop-UP-Wohnungswasserzählereinheit Modell 2231.3, 2231.4

Ausstattung

Halteplatte schallentkoppelnd, Befestigungsschrauben, Abdichtungsflansch selbstklebend

Modell 2235.95

Artikel 609 078



Eigenschaften

Gewicht	55,7 g
Volumen	414,4 cm ³