



## Wärmemengenzählerset

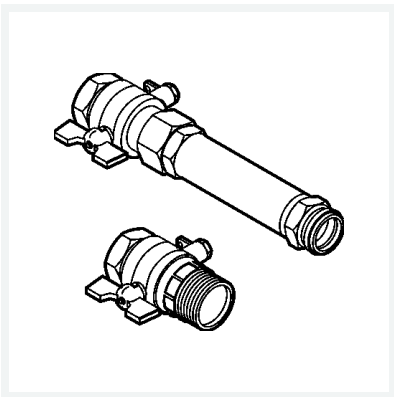
- für Fonterra-Flächentemperierung, Wärmemengenzähler G1/G $\frac{3}{4}$  Baulänge 130/110 mm
- waagrecht

### Ausstattung

Kugelhähne im Vor- und Rücklauf, Direktanschluss für Messfühler  $\varnothing$  5,6 mm, M10 im Vor- und Rücklaufkugelhahn, Pass- und Messstück G1, Verschraubung, Dichtungen

### Modell 1288

### Artikel 610 074



## Eigenschaften

Gewicht	1061 g
Volumen	1825,778 cm <sup>3</sup>