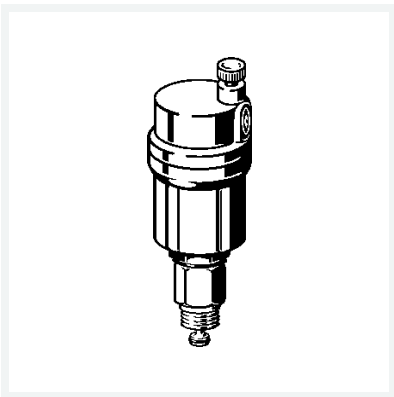




**Schnellentlüfter
Modell 1028.1**

Artikel 610 685



Eigenschaften

Außengewinde kegelig	R	1/2
Gewicht	183 g	
Volumen	497,28 cm ³	
Werkstoff	Messing	