



Profipress G-Montageeinheit mit SC-Contur

- für Zweistutzengaszähler
- Eingang: Kugelhahn Messing mit Profipress G-Anschluss, Ausgang: Profipress G-Anschluss
- abschließbar, plombierbar

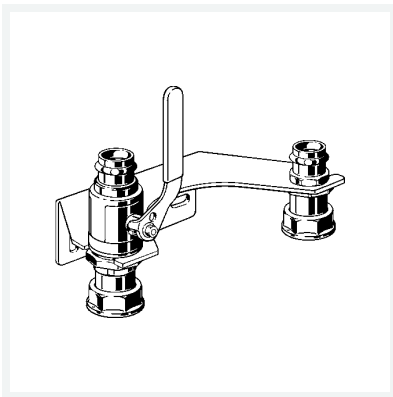
Ausstattung

Zählerverschraubung beidseitig montiert, Wandhalterung, Dichtelemente HNBR, Mehrkant

mit **DIN-DVGW-G-Prüfzeichen**

Modell 2648

Artikel 615 260



Eigenschaften

Umgebungstemp.	Umgebungstemperatur	max. 70 °C
Höher thermisch belastbar	HTB	650 °C/30 min C1
Betriebsdruck	BD	max. 0,5 MPa (MOP 5)
Rohraußendurchmesser	d	28
Gewicht	2380 g	
Volumen	12432 cm ³	