



Sanfix P-Übergangsstück

- für Sanfix- oder Sanfix Fosta-Rohr an Fremd- oder Viegatherm-Rohr
- Pressanschluss, Klemmverschraubung

Ausstattung

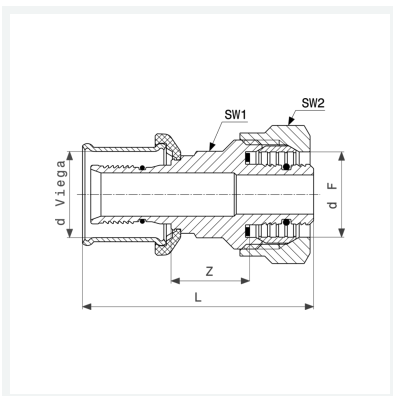
Mehrkant

Hinweis

Nur für die angegebene Fremdrohrdimension geeignet!

Modell 2113.5

Artikel 615 970



Eigenschaften

Wandstärke	s	2,25
Rohraußendurchmesser Viega	d Viega	16
Rohraußendurchmesser Fremdrohr	d F	16
Z-Maß	Z	20 mm
Länge	L	54 mm
Schlüsselweite 1	SW1	16 mm
Schlüsselweite 2	SW2	26 mm
Gewicht	103,7 g	
Volumen	207,2 cm ³	
Werkstoff	Rotguss	