



Profipress G-Gaszählerkugelhahn mit SC-Contur

- für Einstutzengaszähler
- Eingang/Ausgang: Profipress G-Anschluss (beidseitig angeformt)
- abschließbar, plombierbar, Durchgangsform

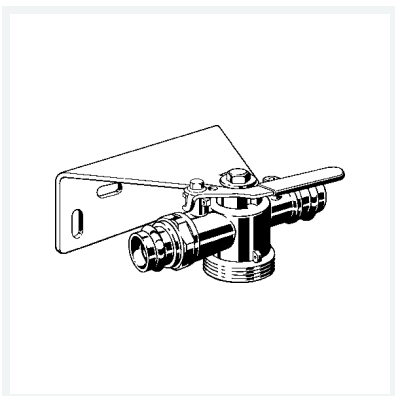
Ausstattung

Prüföffnung < 1 mm, Wandhalterung/Befestigungsset, Prüfschraube G1/8, Dichtelemente HNBR

mit DIN-DVGW-G-Prüfzeichen

Modell 2645S

Artikel 618 124



Eigenschaften

Umgebungstemp.	Umgebungstemperatur	max. 70 °C
Höher thermisch belastbar	HTB	650 °C/30 min C1
Betriebsdruck	BD	max. 0,5 MPa (MOP 5)
Rohraußendurchmesser	d	28
Gasströmungswächter Typ K Betriebsdruck 15–100 mbar	GTK	✓
Gasvolumenstrom	VGas	2,5
Gewicht	2170 g	
Volumen	12432 cm ³	
Werkstoff	Messing	